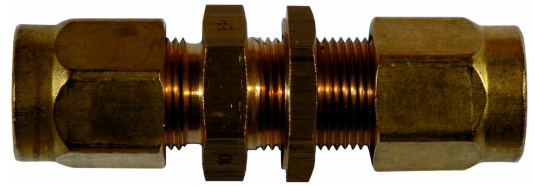


50 41521 - Union rett tankgjennomføring

Beskrivelse

- Union rett tankgjennomføring
- Messing



Med forbehold om konstruksjonsendringer og tekniske endringer. Kan endres uten varsel

GPA Flowsystem A/S

Regnbueveien 9

NO-1405 Langhus

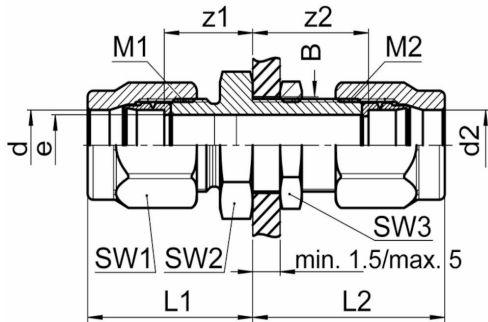
+47 (0)64-85 68 00

info@gpa.no

gpa.no

SO 41521 - Union rett tankgjennomføring

Teknisk spesifikasjon



Artikkelnr	d	d2	bar	M	SW1/SW2	SW3	L1/L2	B	e	z1/z2
0181500030	3	3	125	8x1	10/12	12	20/25,5	8.5	2.5	13,5/19
0181500040	4	4	125	8x1	10/12	12	19,5/25	8.5	3.4	13,5/19
0181500050	5	5	125	8x1	10/12	12	20/25,5	8.5	3.5	13,5/19
181500060	6	6	250	10x1	12/14	14	21/26,5	10.5	4.5	13,5/19
181500080	8	8	150	12x1	14/17	17	23/28	12.5	6.5	15/20
181500100	10	10	125	14x1	17/19	19	25,5/31	14.5	8.5	15,5/21
181500120	12	12	100	16x1	19/22	19	27/32	16.5	10	16/21
0181500130	13	13	40	20x1,5	24/27	27	32/37	20.5	11	19,5/24,5
0181500140	14	14	40	20x1,5	24/27	27	32/37	20.5	12	19,5/24,5
181500150	15	15	40	20x1,5	24/27	27	32/37	20.5	13	19,5/24,5
0181500160	16	16	40	24x1,5	27/30	27	33,5/36,5	24.5	14	19,5/22,5
0181500170	17	17	40	24x1,5	27/30	27	33,5/36,5	24.5	15	19,5/22,5

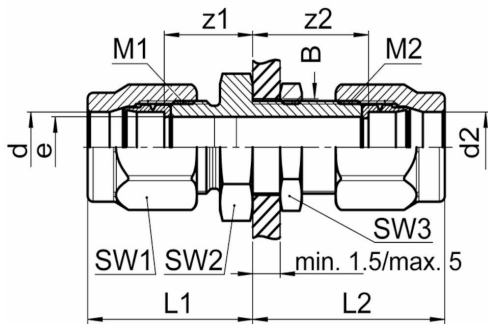
Med forbehold om konstruksjonsendringer og tekniske endringer. Kan endres uten varsel

GPA Flowsystem A/S

Regnbueveien 9
NO-1405 Langhus
+47 (0)64-85 68 00
info@gpa.no
gpa.no

SO 41521 - Union rett tankgjennomføring

Teknisk spesifikasjon



Artikkelnr	d	d2	bar	M	SW1/SW2	SW3	L1/L2	B	e	z1/z2
0181500180	18	18	40	24x1,5	27/30	27	33,5/36,5	24.5	15	19,5/22,5
0181500190	19	19	40	28x1,5	32/36	36	38/39	28.5	16	20,5/35,5
0181500220	22	22	40	28x1,5	32/36	36	38/39	28.5	19	20,5/35,5
0181500063	6.35	6.35	250	10x1	12/14	14	21/26,5	10.5	4.5	13,5/19
0181500095	9.52	9.52	125	14x1	17/19	19	25,5/31	14.5	8	15,5/21
0181500127	12.7	12.7	40	20x1,5	24/27	27	32/37	20.5	11	19,5/24,5

Med forbehold om konstruksjonsendringer og tekniske endringer. Kan endres uten varsel

GPA Flowsystem A/S

Regnbueveien 9

NO-1405 Langhus

+47 (0)64-85 68 00

info@gpa.no

gpa.no